

## Anbauanleitung für Anhängelock mit Vierkantadapter

### Verwendungsbereich:

Ford Pick-up F150  
ab Bj. 2006

### Technische Daten:

Anhängelast max. 2700 kg

D-Wert 15,4 kn

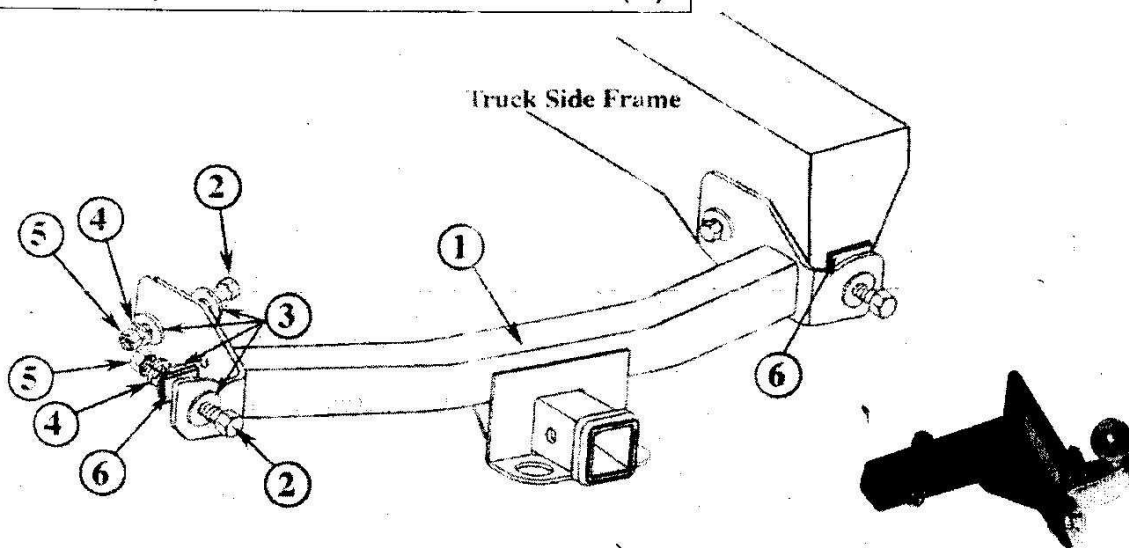
Stützlast 150 kg

-Anhängelock und Vierkantadapter haben  
zusammen ein Einzelgutachten

-Kugelkopf 50T hat EG-Nr.: 00-0098 e6

### Komplette Teileliste

1. Anhängelock	(1x)
2. Vierkantadapter	(1x)
3. 2 Loch Kugelkopf	(1x)
4. 3698-04 14mm x 2,0 x 45mm Hex Bolts 10.9	(4x)
5. 1900-00 9/16" Flatwasher	(8x)
6. 3701-05 9/16" Lockwasher	(4x)
7. 1913-03 M14 x 20 Hex Nut	(4x)
8. 2883-02 Space Plate	(2x)



82842 75150